

# 近接プローブ MX8030

## 概要 『MX8030』

『MX8030』プローブシリーズは『VIBELock』コネクタと3軸ケーブルを備えたφ8mmプローブで構成されています。API670で要求されるすべての標準接続ねじ径と形状に適合しています。このプローブシリーズは2mmのフルレンジに対応しており、MX8031とMX2033とともに使用する場合に、API670に準拠した測定パフォーマンスになるよう設計されています。『MX8030』はBN社の『3300』および『3300XL』のφ8プローブと完全互換性

## OVERVIEW 『MX8030』

The MX8030 probe series consist of 8mm tip diameter probes with VibeLock\* connectors and Triaxial Cables. These models are available with all standard thread sizes and body configurations required in API 670 Standard. The probes offer a full 80 mil (2mm) range, and are designed to offer full API 670-compliant performance characteristics when used with a matching MX8031 extension cable and MX2033 driver. MX8030 probes are fully interchangeable with Bently Nevada\*\* (BN) 3300 and 3300 XL 8mm probes.

## 寸法図

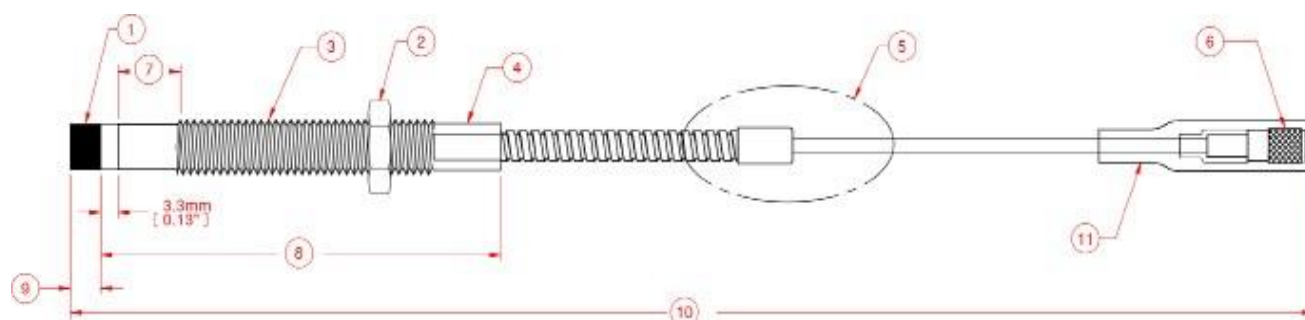


図1. 『MX8030 8mm前方マウントプローブ(AA=01~04)』

1. φ8先端プローブ
2. ロックナット(接続ねじ:3/8"-24のときは9/16"、M10のときはM17が付属されています。)
3. 接続ねじ(『AA』=01,02のときは3/8"-24 UNF-2Aねじ、『AA』=03,04のときはM10x1ねじの大きさです。)
4. 未加工部(接続ねじ:3/8"-24のときは5/16"、M10のときはφ8)
5. 75Ω3軸ケーブル(ETFE製ジャケット付き最大3.7mm) ※保護被覆AA=02,04のみ。PVCジャケットもあり。  
保護被覆:SUS304製/最大径:φ6.99、被覆長:ケーブル全長 - 152mm、被覆密着:SUS304/最大径:φ8.89
6. 『VIBELock-TM』製同軸コネクタ(オス・ローレット加工あり・最大径:φ7.37)
7. 未加工ねじ部(オプション:『BBB』)
8. ねじ部全長(オプション:『CCC』)
9. φ8先端プローブ厚さ(最大6.0mm)
10. 全長(オプション:『DD』)
11. コネクタ保護ブーツ(フルオロシリコン製・最長25mm・最大径:φ11)

※防湿性はありません。取出し口、中継ボックスなど他の金属からの絶縁性を高める設計としています。  
(PVC被覆では、防湿性と防食性を高める設計になっています。)



図 2. 『MX8030 8mm 後方マウントプローブ(AA=05, 06)』

1.  $\phi 8$ 先端プローブ
2. 7/16" ロックナット
3. 接続ねじ(『AA』=05のときは3/8" -24 UNF-2Aねじ、『AA』=06のときはM10x1ねじの大きさです。)
4. 75 $\Omega$ 3軸ケーブル(ETFE製ジャケット付き最大3.7mm)  
保護被覆:SUS304製/最大径: $\phi 6.99$ 、被覆長:ケーブル全長 - 152mm、被覆密着:SUS304/最大径: $\phi 8.89$
5. 『VIBELock-TM』製同軸コネクタ(オス・ローレット加工あり・最大径: $\phi 7.37$ )
6. 未加工ねじ部(オプション:『BBB』)※(『AA』=05 のとき『BBB』=02、『AA』=06 のとき『BBB』=05 が必須)
7. ねじ部全長(オプション:『CCC』) ※(『AA』=05 のとき CCC=012、 『AA』=06 のとき『CCC』=030 が必須)
8.  $\phi 8$  先端プローブ厚さ(最大 6.0mm)
9. 全長(オプション:『DD』)
10. コネクタ保護ブーツ(フルオロシリコン製・最長 11mm・最大径: $\phi 25$ )

※防湿性はありません。取出し口、中継ボックスなど他の金属からの絶縁性を高める設計としています。

型式構成表

MX8030-AA-BBB-CCC-DD-EE								
AA or AA - PVC				BBB	CCC	DD	EE	
AA	保護被覆	取付	先端径	接続ねじ	未加工ねじ長	ねじ部全長	全長	認証
01	無し	前面	8mm	3/8" -24	BBB = BB. B" (0.1インチごと)	CCC = CC. C" (0.1インチごと)	05 = 0.5 m 10 = 1.0 m 15 = 1.5 m 20 = 2.0 m 50 = 5.0 m 90 = 9.0 m	00 = 無し 05 = CSA, ATEX, IECEX, EAC, KOSHA
02	有り	前面		3/8" -24	最短: 000 = 00.0"	最短: 008 = 0.8"		
02PVC	有り	前面		3/8" -24	最長: CCC - 0.8" 例: 024 = 2.4"	最長: 096 = 9.6" 例: 032 = 3.2"		
03	無し	前面		M10x1	BBB = BBB mm (10mmごと)	CCC = CCC mm (10mmごと)		
04	有り	前面		M10x1	最短: 000 = 00mm	最短: 020 = 20mm		
04PVC	有り	前面		M10x1	最長: CCC - 20mm 例: 070 = 70mm	最長: 250 = 250mm 例: 090 = 90mm		
05	無し	背面		3/8" -24	002 = 0.2" のみ	012 = 1.2" のみ		
06	無し	背面		M10x1	005 = 5 mm のみ	030 = 30 mm のみ		
07	無し	前面		1/2-20	BBB = BB. B" (0.1インチごと)	CCC = CC. C" (0.1インチごと)		
08	有り	前面		1/2-20	最短: 000 = 00.0"	最短: 008 = 0.8"		
					最長: CCC - 0.8" 例: 024 = 2.4"	最長: 096 = 9.6" 例: 032 = 3.2"		
09	無し	前面		M14x1.5	BBB = BBB mm (10mmごと)	CCC = CCC mm (10mmごと)		
10	有り	前面		M14x1.5	最短: 000 = 00mm	最短: 020 = 20mm		
					最長: CCC - 20mm 例: 070 = 70mm	最長: 250 = 250mm 例: 090 = 90mm		
40	無し	前面	3/8" Smooth	未対応	CCC = CC. C" (0.1インチごと)			
41	有り	前面	3/8" Smooth	未対応	最短: 008 = 0.8"			
					最長: 096 = 9.6" 例: 032 = 3.2"			
41PVC	有り	前面	3/8" Smooth	未対応				

## 製品仕様

項目	内容
プローブ先端材質	ポフェニレンスルフィド製
プローブ被覆材質	前面接続：プローブ=SUS304 背面接続：プローブ=SUS303
プローブ仕様	75Ω3軸ケーブル、『TEFZEL750』絶縁、ETFE製(エチレン・テトラフルオロエチレン)
拡張ケーブル仕様	75Ω3軸ケーブル、『TEFZEL750』絶縁、ETFE製(エチレン・テトラフルオロエチレン)
保護被覆材質	保護被覆=SUS304 被覆密着=SUS303
引っ張り強度	245N(プローブ部 ケーブル間) 245N(コネクタ部 ケーブル間)
コネクタ材質	金メッキ真鍮
コネクタ形状	オス・ローレット加工
拡張ケーブル	オス・メス(MX2033) オス(MX2034)
コネクタ締めトルク	最大0.565Nm (推奨:指締め程度)
最小ケーブル曲げ半径	保護被覆無し: 25.4mm 保護被覆有り: 25.4mm
プローブケース締めトルク	前面接続: 最大33.9Nm (推奨=11.3Nm) 背面接続: 最大22.6Nm (推奨= 7.5Nm)
使用環境	
使用温度	プローブ : -51~+177℃ ※『MX8030』, 『MX8031』単体では、-192℃までの超低温での使用が可能です。 拡張ケーブル: -51~+177℃ 変換器 : -40~ +85℃
相対湿度	95% ただし、結露なきこと
圧力定格	80bar(φ8プローブ)
重量	プローブ : 298g 拡張ケーブル: 33g/m

## SIL (SAFETY INTEGRITY LEVEL)システム安全度水準

『SIL』は電氣的、電子的、プログラム制御の信頼性の程度を確かめる方法や基準となるものです。

SILの目的としては、安全システムの性能や故障の可能性を測ることです。

『IEC61508』規格に基づくSIL認証を取得するということは、その製品が徹底的に評価された信頼性のある電子デバイスとして幅広い工業業界に使用され得る可能性があるということになります。

当METRIX製品はSIL認証を取得するべく『IEC61508』規格に基づく第三者機関により徹底的に評価されております。